



PROJETO : Projeto de um conversor flyback de 65W com entrada universal.

Acadêmico: Tiago Davi Curi Busarello

Orientador: Prof. Marcello Mezaroba, Dr. Eng.

Idéia:

Projetar e construir um conversor do tipo flyback de 65W com várias saídas simétricas de até 1 A para alimentar o circuito de comando do projeto Fonte de Alimentação CA trifásica com amplitude e frequência ajustáveis.

Características:

3 saídas de $\pm 15\text{ V} - 1\text{ A}$.

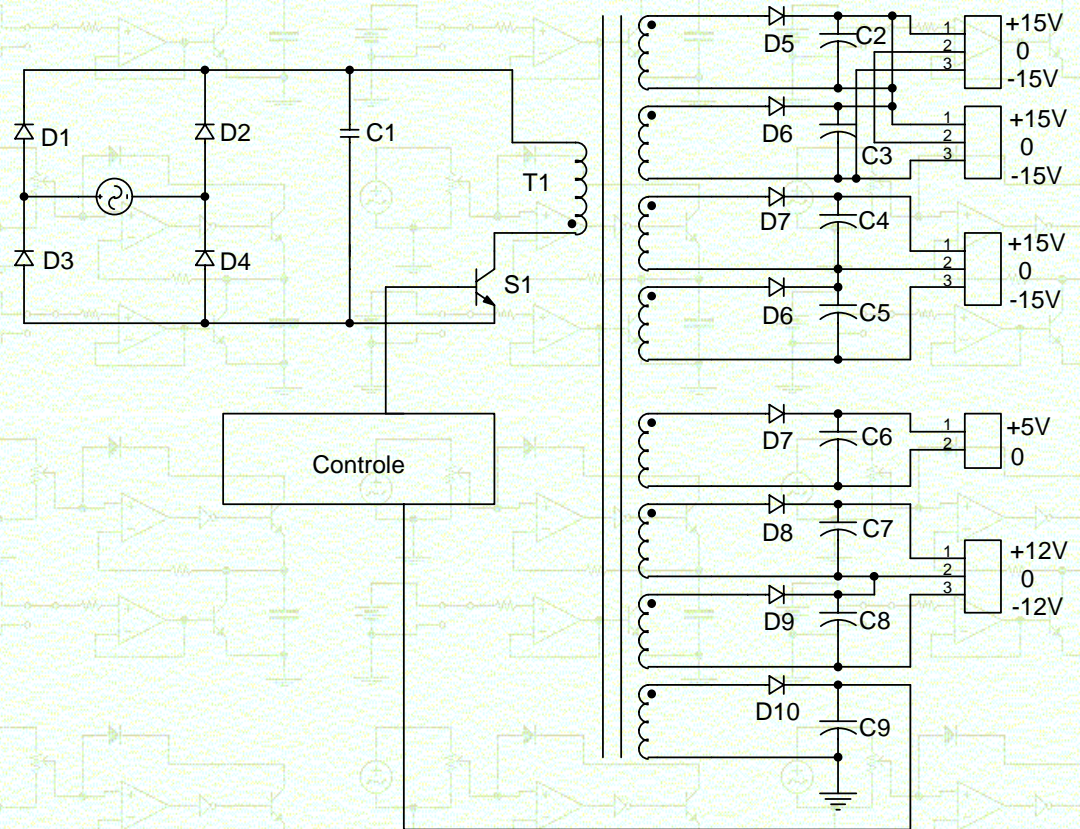
1 saída de $\pm 5\text{ V} - 1\text{ A}$.

1 saída de $\pm 12\text{ V} - 100\text{ mA}$.

Corrente máxima de carga: 1 A

Frequência de operação: 50 kHz

Saída isolada da entrada.



Conversor flyback